

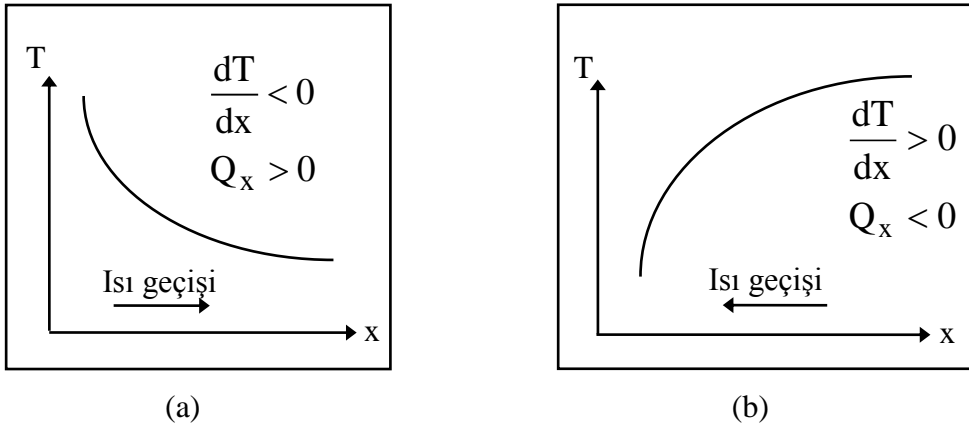
ISI İLETİM KATSAYISININ BELİRLENMESİ DENEYİ

1. GENEL BİLGİLER

Isı iletimi; bir katı malzeme veya durgun akışkan içerisindeki sıcak bir bölgeden daha soğuk bir bölgeye doğru ısının geçmesidir. Bir katı cisim içinde sıcaklık farkları varsa yüksek sıcaklık bölgesinden düşük sıcaklık bölgesine ısı, iletim yolu ile geçer. İletimle ısı geçişi deneysel gözlemlere dayanan Fourier kanunu ile belirlenir. Fourier kanununa göre herhangi bir yönde (örneğin x yönünde) geçen ısı miktarı, x yönündeki sıcaklık gradyanı (sıcaklık değişim miktarı) dT/dx ve ısı geçiş yönüne dik alan A ile orantılıdır. Fourier kanununun matematiksel ifadesi

$$Q_x = -kA \frac{dT}{dx} \quad [W] \quad (1)$$

şeklindedir. Burada; Q_x , x yönünde ve bu x yönüne dik A alanı üzerinden geçen ısı miktarıdır. Orantı sabiti k, ısı iletim katsayısı olarak adlandırılır ve maddenin bir özeliğidir. Eşitlik (1)' deki (-) işareti ısı geçiş yönünü belirler. Şekil 1a' da görüldüğü gibi eğer sıcaklık x yönünde azalıyorsa dT/dx negatiftir ve ısı geçişi pozitif x yönünde olmalıdır. Şekil 1b' de görüldüğü gibi eğer dT/dx pozitifse Q_x negatif olur ve bu durumda da ısı akışı negatif x yönündedir.

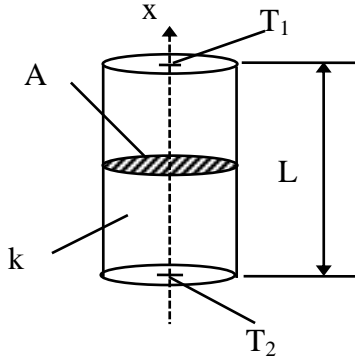


Şekil 1. Sıcaklık değişim hızına bağlı olarak ısı geçiş yönleri.

x yönündeki sıcaklık değişimi ise;

$$\frac{dT}{dx} = \lim_{\Delta x \rightarrow 0} \frac{\Delta T}{\Delta x} \quad (2)$$

şeklinde tanımlanır. Örneğin Şekil 2' deki homojen ve izotropik silindir için; $T_1 > T_2$ olması durumunda x yönünde A alanından geçen ısı Fourier ısı iletim kanununa göre;



$$\dot{Q}_x = -kA \frac{\Delta T}{\Delta x} = kA \frac{T_1 - T_2}{L} \quad [W]$$

Şekil 2. Farklı yüzey sıcaklıklarına sahip silindirdeki ısı geçişi.

şeklinde ifade edilebilir. Burada; k, malzemenin ısı iletim katsayısı olup SI birim sistemindeki birimi W/mK'dir.

Tablo 1. Çeşitli maddelerin ısı iletim katsayısı değerleri

Tablo 1’ de bazı katıların ve akışkanların ısı iletim katsayıları görülmektedir. Genellikle katılar ısıyı akışkanlardan daha iyi iletirler. Ayrıca elektriği iyi ileten maddeler, örneğin metaller, aynı zamanda ısıyı da iyi iletirler.

Akışkanlar katılardan farklı olarak kayma gerilmesi taşırlar ve akışkanlarda ısı geçişi daha çok taşınım yolu ile gerçekleşir. Akışkanların ısı iletim katsayılarının belirlenebilmesi için ise doğal taşınım etkileri ihmal edilebilecek düzeyde olmalıdır. Durgun bir akışkanda ısı geçişi sadece iletim yolu ile gerçekleşir. Katı malzemelerden farklı olarak, ısı iletim katsayısı belirlenecek olan akışkanın içerisinde doğal taşınım etkileri görülmeyecek kadar küçük bir hazne içinde yer alması gerekmektedir. Bu şekilde akışkan katı gibi davranacağından akışkanın ısı iletim katsayısının belirlenmesi Fourier Kanunu’ nun uygulanması ile belirlenir.

2. KATI Malzemelerin Isı İletim Katsayılarının Belirlenmesi Deneyi

2.1. Deney Düzenegi

Deney düzenegi iki metal örnek, elektrikli ısıtıcı, kalorimetre, Dewar kabı, soğutma suyu tankından meydana gelmiştir. Farklı ısı iletkenliğindeki örneklerden uzun olanı üstten elektrikli ısıtıcı ile ısıtılmakta ve sistem alttan su tankından gelen soğutma suyunun dolaştığı bir kalorimetre tarafından soğutulmaktadır. Böylece Termodinamiğin II. yasasına göre yukarıdan aşağıya doğru doğal bir ısı akışı sağlanır. Sistemde ısı kaybını azaltmak için örnekler ve ısıtıcı bir Dewar (yalıtım kabı) kabının içerisine yerleştirilmiştir. Kalorimetre su giriş ve çıkış sıcaklıklarının okunması için iki termometreden yararlanılmaktadır. Metal örneklerin her biri üzerinden sıcaklık okunması ise seçici anahtara bağlanan NiCr/NiAl termoeleman çiftleri yardımıyla yapılmaktadır (Şekil 3).

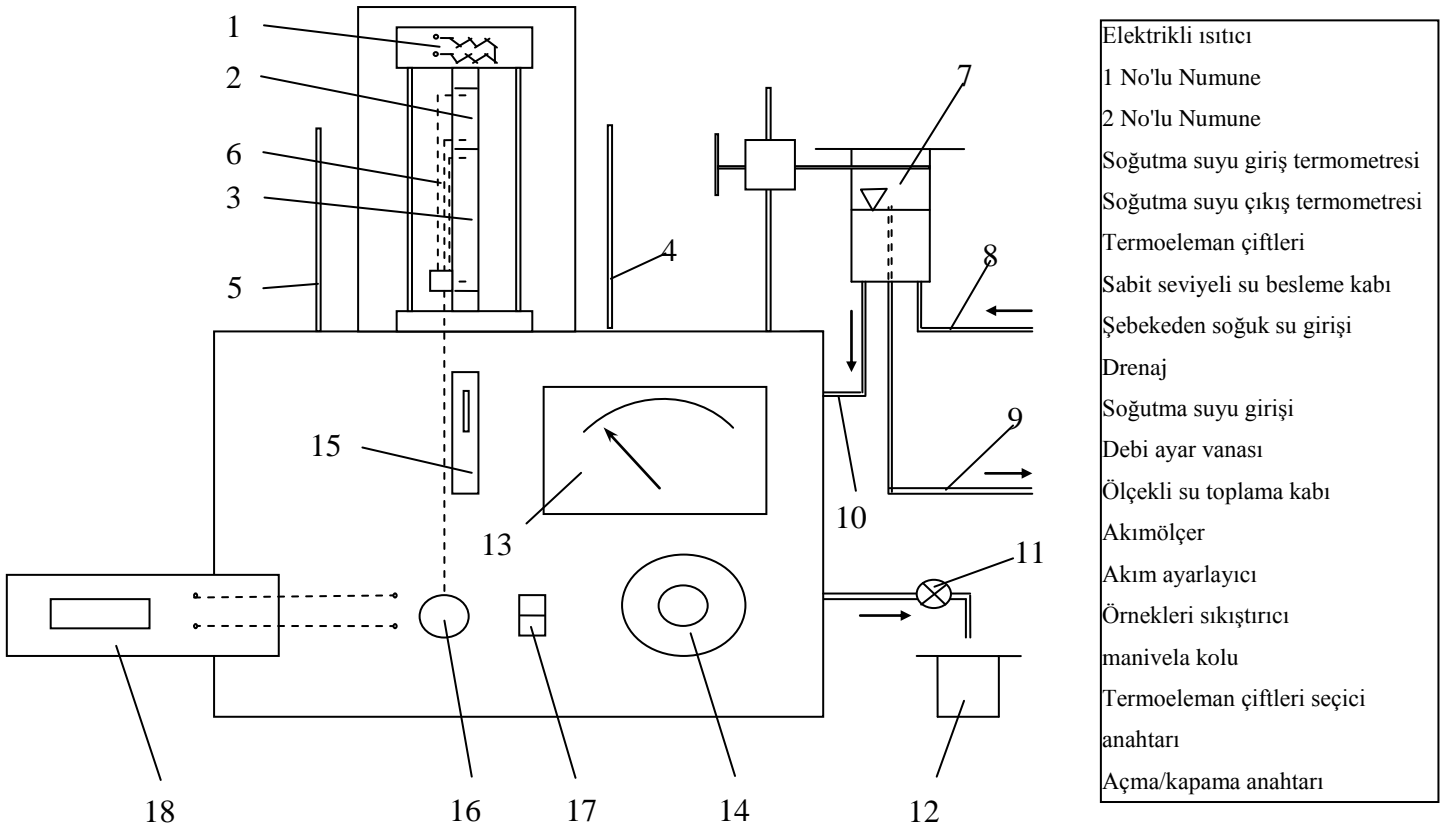
2.2. Deneyin Yapılışı

1. Örneklerin gireceği çene kol yardımıyla açılır ve düşük ısı iletkenliğe sahip kısa örnek alta, yüksek ısı iletkenliğe sahip örnek üste yerleştirilir. Isıl direnci azaltmak için örneklerin temas noktaları iyice temizlenir ve silikon gres sürülür.
2. Termoeleman çiftleri örneklerdeki deliklere sırayla yerleştirilir.
3. Dewar kabı örneklerin üzerine kapatılır ve mandallanır.
4. Termometreler kalorimetre tabanı üzerindeki özel sızdırmaz deliklere yerleştirilir.
5. Su tankı ve cihaz arasındaki borular bağlanır. Besleme suyu açılır, cihazdan geçen su giriş borusu üzerindeki vana aracılığı ile su debisi ayarlanır. Cihaza su giriş ve çıkış sıcaklıkları arasında 8 °C civarında bir fark aranır.
6. Cihaz üzerindeki girişlere dijital multimetre bağlanır voltaj sürekli kontrol edilir.

7. Sistem sürekli rejim durumuna ulaşınca değerler alınmaya başlanır. Bütün işlemler sırasında su sürekli olarak akmalıdır. Rejim koşulu iki yolla sağlanabilir:

a. Akım maksimuma ayarlanır (Yaklaşık 0,55 A). Isıtıcıya en yakın termoeleman çiftinden 200 °C sıcaklık elde edilinceye kadar bu durum sürdürülür. 15-20 dakika devam eden bu süreç sonunda sıcaklıklar sabit duruma ulaşınca kadar akım 0,3 Ampere ayarlanır ve 20-25 dakika beklenir.

b. Akım 0,3 Ampere ayarlanır ve yaklaşık iki saat beklenir.



Şekil 3. Deney düzeneğinin şematik görünüşü.

Tablo 2. Ölçülen değerler tablosu.

Deneý No	Zaman (sn)	SICAKLIKLAR(°C)					
		T ₁	T ₂	T ₃	T ₄	T _g	T _ç
1	0						
2	60						
3	120						
4	180						
5	240						
6	300						
7	360						
8	420						
9	480						
10	540						
11	600						
Aritme.Ort.Değ.							

2.3. Hesaplamalar

Üstteki örnekten birim zamanda geçen ısı miktarı;

$$\dot{Q}_1 = k_1 A \frac{T_4 - T_3}{L_1} \quad [\text{W}] \quad (3)$$

alttaki örnekten birim zamanda geçen ısı miktarı;

$$\dot{Q}_2 = k_2 A \frac{T_2 - T_1}{L_2} \quad [\text{W}] \quad (4)$$

kalorimetre tabanındaki soğutma suyunun birim zamanda aldığı ısı;

$$\dot{Q}_k = \dot{m}C_p(T_\varphi - T_g) \quad [\text{W}] \quad (5)$$

olup, (3) ve (4) denklemleri sırasıyla (5) denklemine eşitlenirse, örneklerin ısı iletim katsayıları belirlenir. Buna göre;

$$k_1 = \frac{\dot{m}C_p(T_\varphi - T_g)L_1}{A(T_4 - T_3)} \quad [\text{W/m}^\circ\text{C}] \quad (6)$$

$$k_2 = \frac{\dot{m}C_p(T_\varphi - T_g)L_2}{A(T_2 - T_1)} \quad [\text{W/m}^\circ\text{C}] \quad (7)$$

olarak hesaplanır. Burada;

\dot{m} : Kütleli debi [kg/sn]

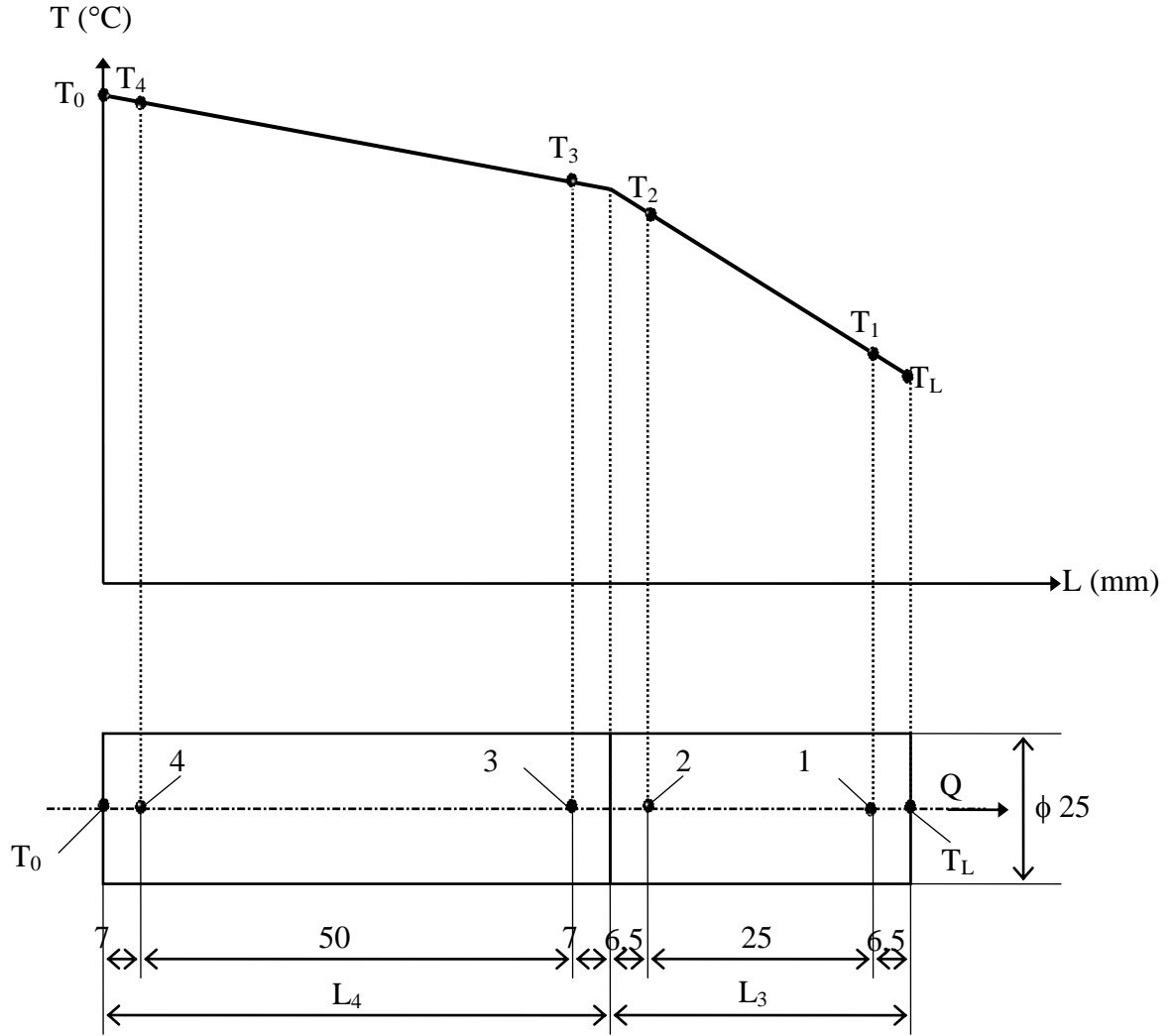
C_p : Suyun özgül ısısı [4,1868 kJ/kgK]

T_φ, T_g : Su giriş ve çıkış sıcaklıkları [$^\circ\text{C}$]

L_1, L_2 : Termoeleman çifti arasındaki uzaklık [m]

A : Örnek kesit alanı [m^2]

dır.



Şekil 4. Örneklere sıcaklık değişim grafiği.

2.4. İstenenler

1. Deney hakkında bilgi veriniz.
2. Deney düzeneğini şematik olarak çiziniz.
3. Ölçülen değerleri Tablo 2'de yerine yazınız.
4. Her bir örneğin ısı iletim katsayısını hesaplayınız.
5. Sıcaklık değişim grafiğini (Şekil 4) çizerek örneklerin uç yüzey sıcaklıklarını bulunuz ve kalorimetre tabanına geçen toplam ısı yükünü;

$$\dot{Q} = \frac{T_L - T_0}{\frac{L_3}{k_1 A} + \frac{L_4}{k_2 A}} \quad [\text{W}] \quad (8)$$

formülü yardımıyla hesaplayınız.

6. Belirsizlik analizi yaparak, ısı iletim katsayısındaki belirsizlik yüzdesini bulunuz.
7. Sonuçları irdeleyiniz.

Tablo 3. NiCr/NiAl termoeleman çiftleri kalibrasyon tablosu [1].

°C	mV			°C	mV		
	20°C	0°C	50°C		20°C	0°C	50°C
0		0,00		310	11,82	12,62	10,60
10		0,40		320	12,24	13,04	11,02
20	0,00	0,80		330	12,65	13,45	11,43
30	0,40	1,20		340	13,07	13,37	11,85
40	0,81	1,61		350	13,49	14,29	12,27
50	1,22	2,02	0,00	360	13,91	14,71	12,69
60	1,63	2,43	0,41	370	14,33	15,13	13,11

70	2,05	2,85	0,83	380	14,75	15,55	13,53
80	2,46	3,26	1,24	390	15,17	15,97	13,95
90	2,88	3,68	1,66	400	15,59	16,39	14,37
100	3,30	4,10	2,08	410	16,02	16,82	14,80
110	3,71	4,51	2,49	420	16,44	17,24	15,22
120	4,12	4,92	2,90	430	16,86	17,66	15,64
130	4,53	5,33	3,31	440	17,28	18,08	16,06
140	4,93	5,73	3,71	450	17,70	18,50	16,48
150	5,33	6,13	4,11	460	18,13	18,93	16,91
160	5,73	6,53	4,51	470	18,56	19,36	17,34
170	6,13	6,93	4,91	480	18,98	19,78	17,76
180	6,53	7,33	5,31	490	19,41	20,21	18,19
190	6,93	7,73	5,71	500	19,84	20,64	18,62
200	7,33	8,13	6,11	510	20,27	21,07	19,05
210	7,73	8,53	6,51	520	30,69	21,49	19,47
220	8,13	8,93	6,91	530	21,12	21,92	19,90
230	8,54	9,34	7,32	540	21,54	22,34	20,32
240	8,94	9,74	7,72	550	21,97	22,77	20,75
250	9,35	10,15	8,13	560	22,40	23,20	21,18
260	9,76	10,56	8,54	570	22,82	23,62	21,60
270	10,17	10,97	8,95	580	23,25	24,65	22,03
280	10,58	11,38	9,36	590	23,68	24,48	22,46
290	11,00	11,80	9,78	600	24,10	24,90	22,88
300	11,41	12,21	10,19				

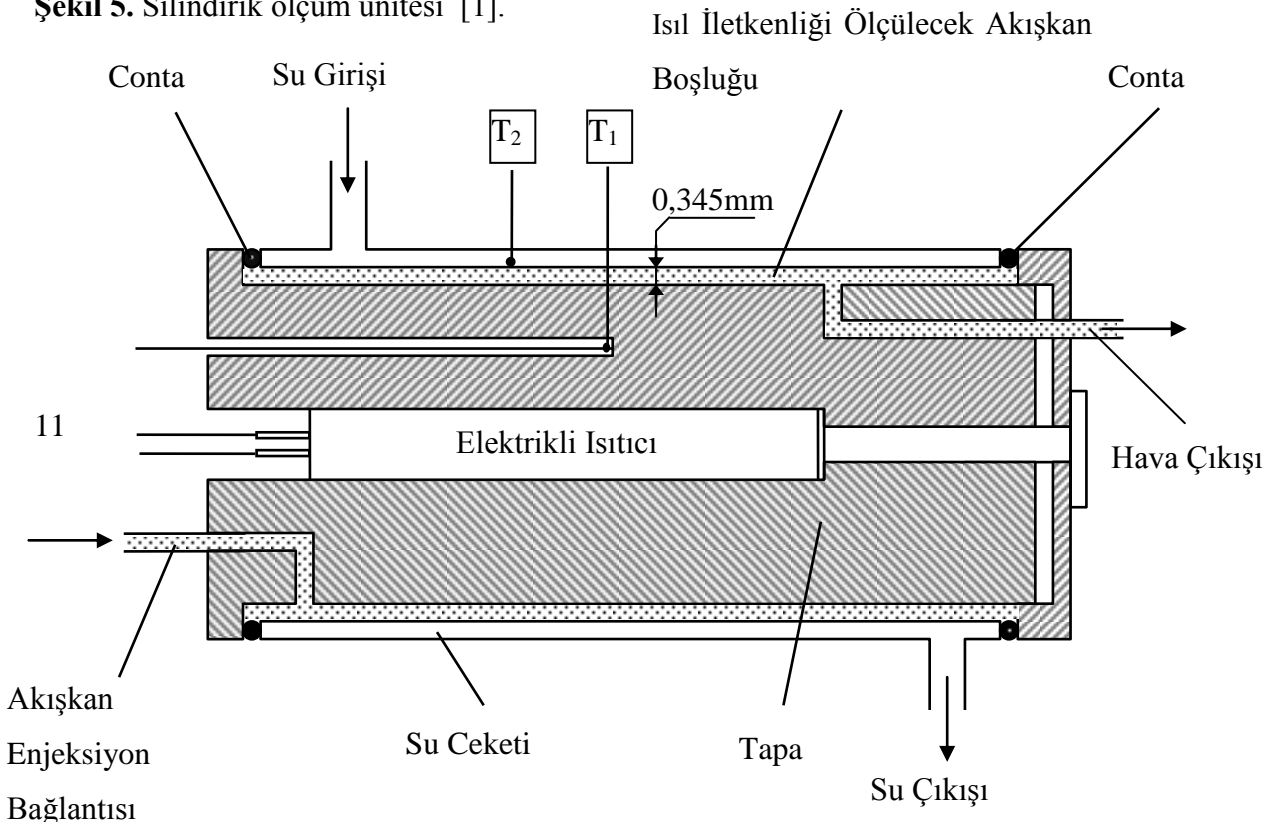
3. Akışkanların Isı İletim Katsayılarının Belirlenmesi Deneyi

3.1. Deney Düzenegi

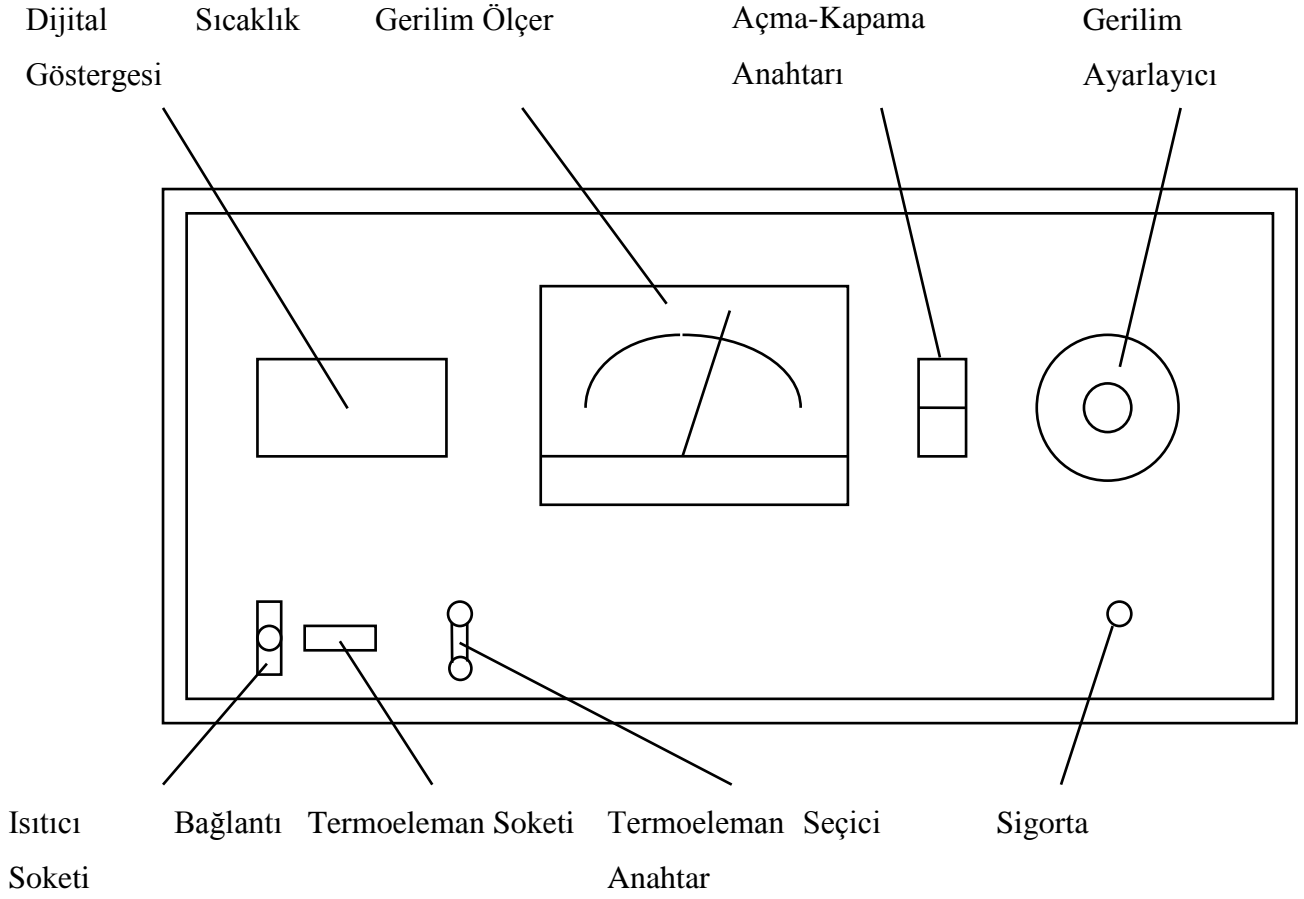
Deney düzenegi, silindirik ölçüm ünitesi ve ana konsol olmak üzere iki kısımdan oluşmaktadır. Silindirik ölçüm ünitesinin şematik resmi Şekil 5' te, ana konsolun şematik resmi ise Şekil 6' da görülmektedir. Isı iletim katsayısı belirlenecek olan akışkan silindirik ölçüm ünitesinde, ölçme kontrol paneli ise ana konsol üzerinde bulunmaktadır.

Silindirik ölçüm ünitesinin içinde, Şekil 5' te görüldüğü gibi bir ısıtıcı ve bu ısıtıcıyı çevreleyen alüminyum bir tapa bulunmaktadır. Bu tapanın dış kısmında, ısı iletim katsayısı belirlenecek olan akışkanın enjekte edildiği $\Delta r=0,345$ mm kalınlığındaki silindirik hazne yer almaktadır. Silindirik ölçüm ünitesinin en dış kısmında ise sızdırmazlığın contalar ile sağlandığı soğutma suyu ceketı bulunmaktadır. Silindirik ölçüm ünitesi içindeki ısıtıcı, ana konsol üzerinden kontrol edilmektedir. Alüminyum tapa ve soğutma suyu sıcaklıkları termoelemanlar yardımıyla ana konsol üzerindeki dijital sıcaklık göstergesinden okunmaktadır. Ana konsol üzerinde dijital sıcaklık göstergesi, ısıtıcı bağlantı soketi, termoeleman çifti bağlantı soketi, gerilimölçer, gerilim ayarlayıcı ve bir sigorta bulunmaktadır.

Şekil 5. Silindirik ölçüm ünitesi [1].



ANA KONSOL



Şekil 6. Ana konsol

3.2. Deneyin Yapılışı

1. Şebeke suyu musluğu açılır ve yaklaşık 30 ml/dak debisinde soğutma suyunun ceketten dolaşarak drenaja gitmesi sağlanır.

2. Isı iletim katsayısı ölçülecek olan sıvı (veya gaz) yavaşça sisteme enjekte edilir. Bu sırada sıvı akışkan içerisinde hava kabarcıklarının oluşmaması için enjeksiyon işleminin dikkatlice yapılmasına özen gösterilmelidir. Eğer bir gaz akışkanın ölçümü yapılacaksa akışkan çıkış hortumu sıvı dolu bir kaba batırılarak gaz akışkan ortamdan izole edilmelidir.

3. Ana konsol üzerinde bulunan açma/kapama anahtarı açılarak sistemin ısıtıcısı çalıştırılır.

4. Sistem; gerilim ayarlayıcı ile uygun bir gerilim değerine ayarlanarak, dijital sıcaklık göstergesinde okunan sıcaklık değeri sabitleninceye kadar beklenir.

5. Gerilimölçerden gerilim (V) değeri, dijital sıcaklık göstergesinden alüminyum tapa sıcaklığı (T_1) ve dijital göstergenin hemen altında bulunan seçici anahtar aşağı doğru basılarak, yine aynı dijital göstergeden soğutucu akışkan sıcaklığı (T_2) okunur ve bu değerler not edilir.

6. Gerilim ayarlayıcı ile gerilim değeri biraz artırılarak yeni durumdaki değerler alınmak üzere, sistemdeki sıcaklık değerleri sabitleninceye kadar beklenir. Bu işlem farklı gerilim değerleri için tekrarlanır. Ölçülen değerler için Tablo 4 kullanılacaktır.

Tablo 4. Ölçülen değerler tablosu.

V(Volt)	40	45	50	55	60
$T_1(^{\circ}\text{C})$					
$T_2(^{\circ}\text{C})$					

3.3. Hesaplamalar

Hesaplarda kullanılacak deney düzeneğine ait veriler aşağıdadır:

Isıtıcı eleman direnç değeri : $R=54\Omega$

Ölçüm haznesi radyal boşluk mesafesi : $\Delta r=0,345 \text{ mm}$

Ölçüm haznesi silindirik yüzey alanı: $A=0,0133 \text{ m}^2$

Deneyde ölçülen büyüklükler; ısıtıcı gerilim değeri (V), alüminyum tapa sıcaklığı (T_1) ve soğutucu akışkan sıcaklığı (T_2) olmak üzere; ısıtıcı tarafından verilen ısı;

$$\dot{Q}_e = \frac{V^2}{R} \quad [\text{W}] \quad (9)$$

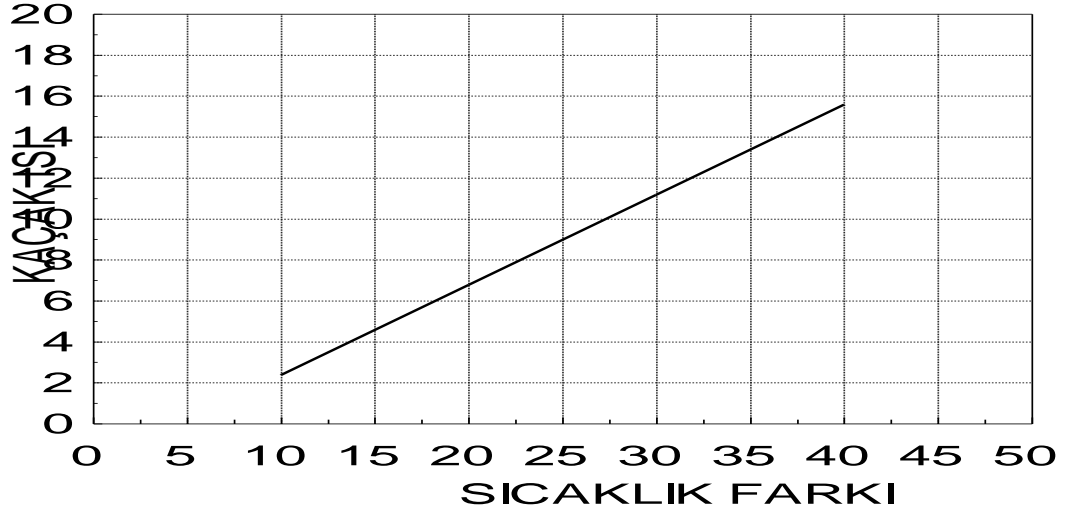
eşitliği ile hesaplanır. Isı iletim katsayısı ölçülecek olan akışkanın temasta olduğu iki yüzey arasındaki sıcaklık farkı olan $\Delta T=T_1-T_2$ değerine göre Şekil 7' deki kalibrasyon eğrisinden Q_i kaçak ısı değeri belirlenir. Böylece akışkandan soğutma suyuna geçen net ısı miktarı;

$$\dot{Q}_c = \dot{Q}_e - \dot{Q}_i \quad [\text{W}] \quad (10)$$

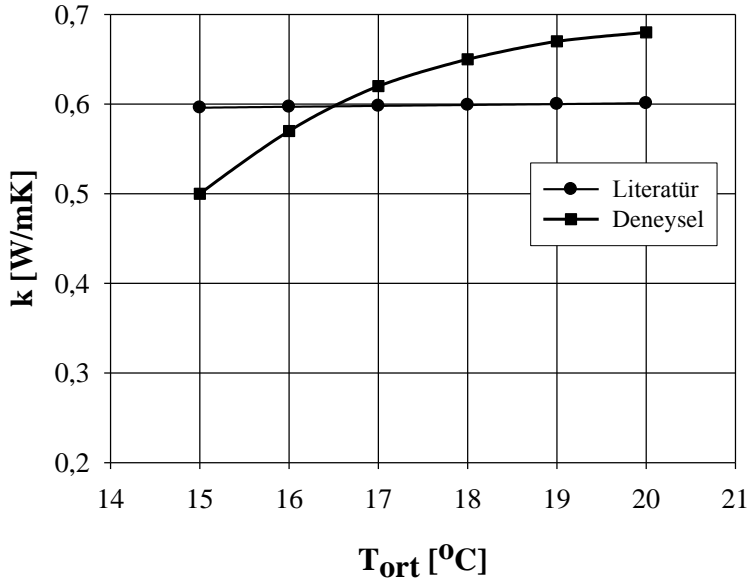
olarak elde edilir. Bu değere göre; ortalama akışkan sıcaklığı değerinde ($T_{\text{ort}}=(T_1+T_2)/2$) akışkanın ısı iletim katsayısı;

$$k = \frac{\dot{Q}_c \Delta r}{A \Delta T} \quad [\text{W/mK}] \quad (11)$$

eşitliği ile hesaplanır [2].



Şekil 7. Isı kaçağı için kalibrasyon eğrisi.



Şekil 8. Isı iletim katsayısının ortalama sıcaklığa göre değişimi örnek grafiği.

Not: Gaz akışkanlarda ölçüme 20 V değerinden, sıvı akışkanlarda ise 40 V değerinden başlanarak maksimuma kadar 5'er V artımlarla ölçümler yapılır.

3.4. İstenenler

1. Deney hakkında bilgi veriniz.
2. Deney düzeneğini şematik olarak çiziniz.
3. Ölçülen değerleri Tablo 4'de yerine yazınız.
4. Akışkanın ısı iletim katsayısını hesaplayınız.
5. Farklı gerilim değerlerinde yapılan ölçümler sonucunda belirlenen ısı iletim katsayısı değerlerinin akışkanın ortalama sıcaklığı ile değişimini bir grafik üzerinde gösteriniz.
6. Belirsizlik analizi yaparak ısı iletim katsayısındaki belirsizlik yüzdesini bulunuz.
7. Sonuçları irdeleyiniz.

4. KAYNAKLAR

1. Dağsöz, A. K., "Teknikte Sıcaklık Ölçülmesi", İTÜ Yayın No : 838 , İstanbul, 1971.
2. Thermal Conductivity of Liquids and Gases Unit, Experimental Operating and Maintenance Manual, August 1994.